

**Общество с ограниченной ответственностью
«Строительно-монтажная компания СпецСтрой»**



**Актуализация схемы теплоснабжения Михайловского
муниципального образования на период 2020-2029 год**

Заказчик: Администрация Михайловского муниципального образования

Объект: Система теплоснабжения Михайловского муниципального образования

Лист согласования

ЗАКАЗЧИК

Администрация Михайловского
муниципального образования
623080, Свердловская область,
Нижнесернинский район, г. Михайловск, ул. Кирова д. 22
ИНН 6646011488 КПП 664601001
ОГРН 1069646000786

Глава Михайловского
муниципального образования

М.В. Петухов

ИСПОЛНИТЕЛЬ

Общество с ограниченной ответственностью
«СМК СпецСтрой»
620100, Свердловская
область, г. Екатеринбург,
ул. Сибирский тракт, д.
86

Генеральный директор
ООО «СМК СпецСтрой»

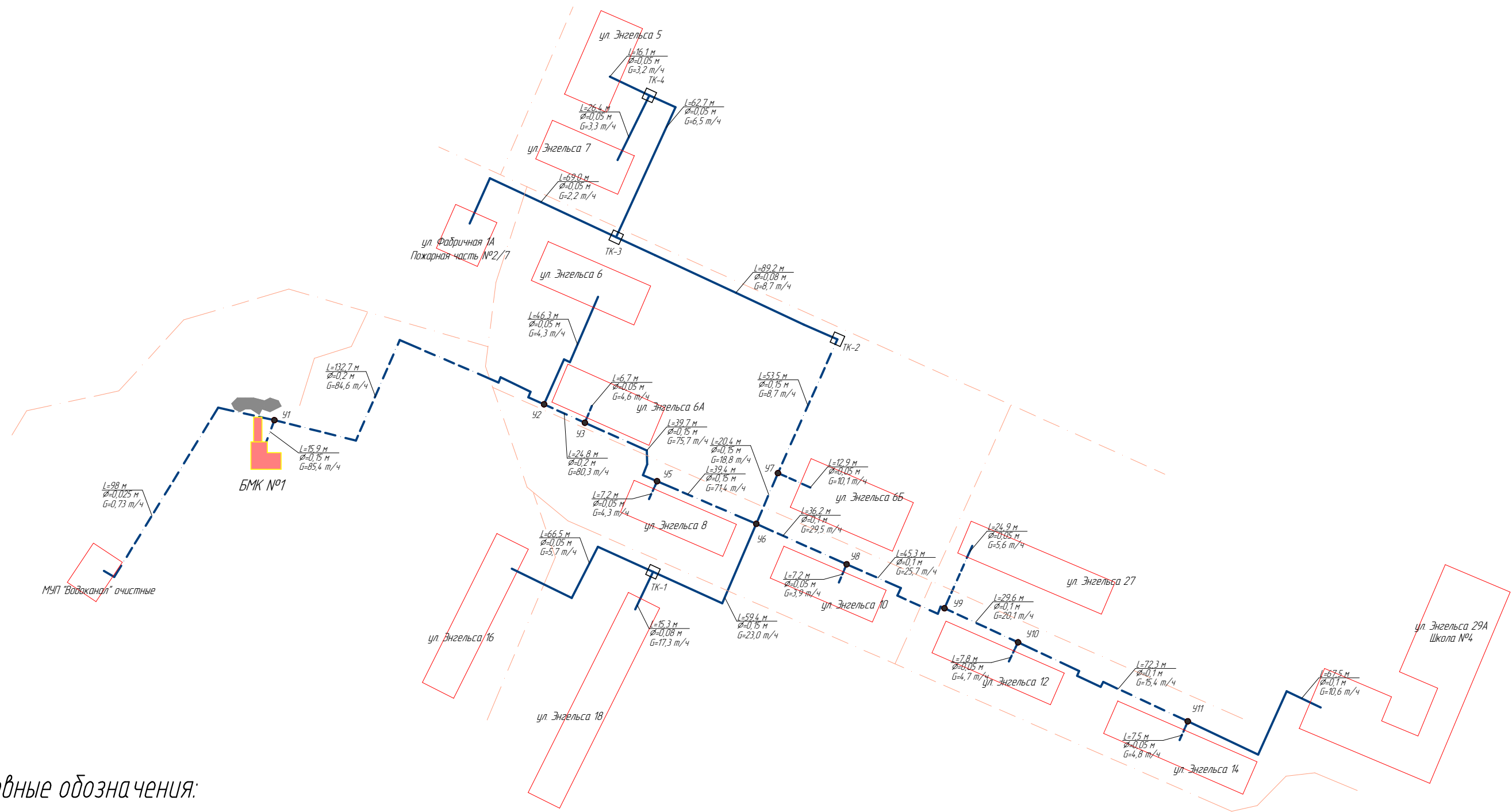
А.В. Полевщиков

СОСТАВ РАБОТ

Книга 1	Актуализация Схемы теплоснабжения Михайловского муниципального образования на 2020-2029 год (далее - Актуализация)
Книга 2 Том 1	<p>Обосновывающие материалы к схеме теплоснабжения Михайловского муниципального образования</p> <p>Глава 1 – Существующее положение в сфере производства, передачи и потребления тепловой энергии для целей теплоснабжения</p> <p>Часть 1 – Функциональная структура теплоснабжения</p> <p>Часть 2 – Источники тепловой энергии</p> <p>Часть 3 – Тепловые сети, сооружения на них</p> <p>Часть 4 – Зоны действия источников тепловой энергии</p> <p>Часть 5 – Тепловые нагрузки потребителей тепловой энергии, групп потребителей тепловой энергии в зонах действия источников тепловой энергии</p> <p>Часть 6 – Балансы тепловой мощности и тепловой нагрузки в зонах действия источников тепловой энергии</p> <p>Часть 7 – Балансы теплоносителя</p> <p>Часть 8 – Топливные балансы источников тепловой энергии и система обеспечения топливом</p> <p>Часть 9 – Надежность теплоснабжения</p> <p>Часть 10 – Цены (тарифы) в сфере теплоснабжения</p>
Книга 2 Том 2	<p>Обосновывающие материалы к схеме теплоснабжения Михайловского муниципального образования</p> <p>Глава 2 – Существующее и перспективное потребление тепловой энергии на цели теплоснабжения</p> <p>Глава 3 – Электронная модель системы теплоснабжения Михайловского муниципального образования</p> <p>Глава 4 – Существующие и перспективные балансы тепловой мощности источников тепловой энергии и тепловой нагрузки потребителей</p> <p>Глава 5 – Мастер-план развития систем теплоснабжения Михайловского муниципального образования</p> <p>Глава 6 – Существующие и перспективные балансы производительности водоподготовительных установок и максимальное потребление теплоносителя теплоснабжающими установками потребителей, в том числе в аварийных режимах</p> <p>Глава 7 – Предложения по строительству, реконструкции и техническому перевооружению источников тепловой энергии</p> <p>Глава 8 – Предложения по строительству и реконструкции тепловых сетей</p> <p>Глава 9 – Предложения по переводу открытых систем теплоснабжения (горячего водоснабжения) в закрытые системы горячего водоснабжения</p> <p>Глава 10 – Перспективные топливные балансы</p> <p>Глава 11 – Оценка надежности теплоснабжения</p> <p>Глава 12 – Обоснование инвестиций в строительство, реконструкцию и техническое перевооружение</p> <p>Глава 13 – Индикаторы развития систем теплоснабжения</p>

	<p>Михайловского муниципального образования Глава 14 – Ценовые (тарифные) последствия Глава 15 – Реестр единых теплоснабжающих организаций Глава 16 – Реестр проектов схемы теплоснабжения Глава 17 – Замечания и предложения к проекту схемы теплоснабжения</p>
<p>Книга 3 Том 1</p>	<p>Графическая часть к схеме теплоснабжения Михайловского муниципального образования Схема 1 – Исполнительная схема тепловых сетей мкр. Уфимка котельная №1 Схема 2 – Исполнительная схема тепловых сетей пос. Красноармеец котельная №2 Схема 3 – Исполнительная схема тепловых сетей г. Михайловск котельная №8 Схема 4 – Исполнительная схема тепловых сетей г. Михайловск котельная №9 Схема 5 – Перспективная схема тепловых сетей мкр. Уфимка котельная №1 Схема 6 – Перспективная схема тепловых сетей пос. Красноармеец котельная №2 Схема 7 – Перспективная схема тепловых сетей г. Михайловск котельная №8 Схема 8 – Перспективная схема тепловых сетей г. Михайловск котельная №9</p>

Исполнительная схема тепловых сетей мкр. Уфимка котельная №1



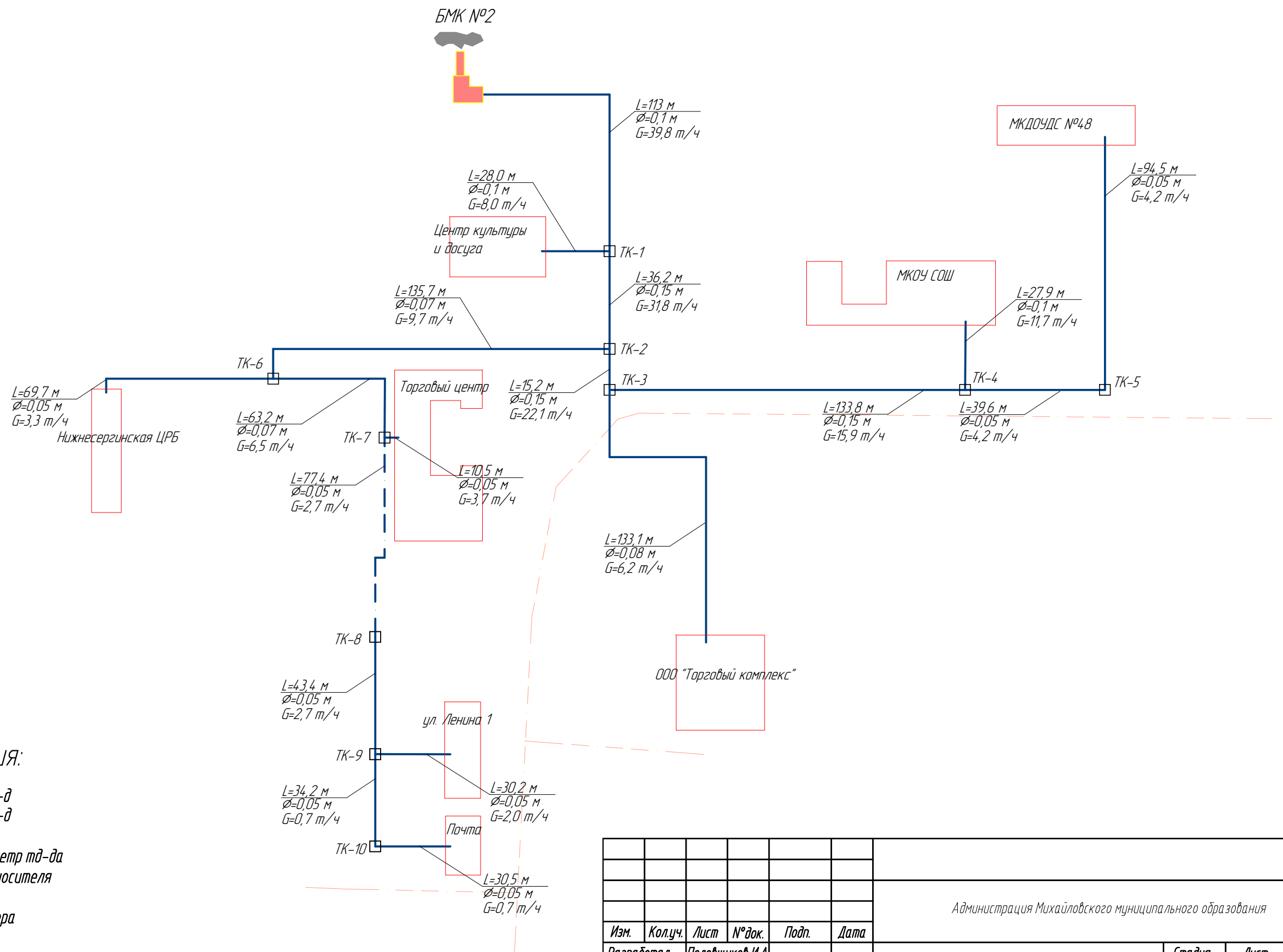
Условные обозначения:

- - Подземный тр-д
- - - - Надземный тр-д
- $L=10\text{ м}$ - Длина тр-да
- $\phi=0.08\text{ м}$ - Условный диаметр тр-да
- $G=13,0\text{ т/ч}$ - Расход теплоносителя
- Тепловая камера
- TK-20

Администрация Михайловского муниципального образования					
Изм.	Кол.уч.	Лист	№ док.	Подп.	Дата
Разработал	Полевщикова И.А.				
Проверил	Полевщикова А.В.				
Актуализация схемы теплоснабжения Михайловского муниципального образования					
			Стадия	Лист	Листов
			Р	1	8
Исполнительная схема тепловых сетей мкр. Уфимка котельная №1					
Утв.	Полевщикова А.В.				
				ООО "СМК СпецСтрой"	

Подп. и дата	
Инв. и дубл.	
Взам. инв. №	
Подп. и дата	
Инв. № подл.	

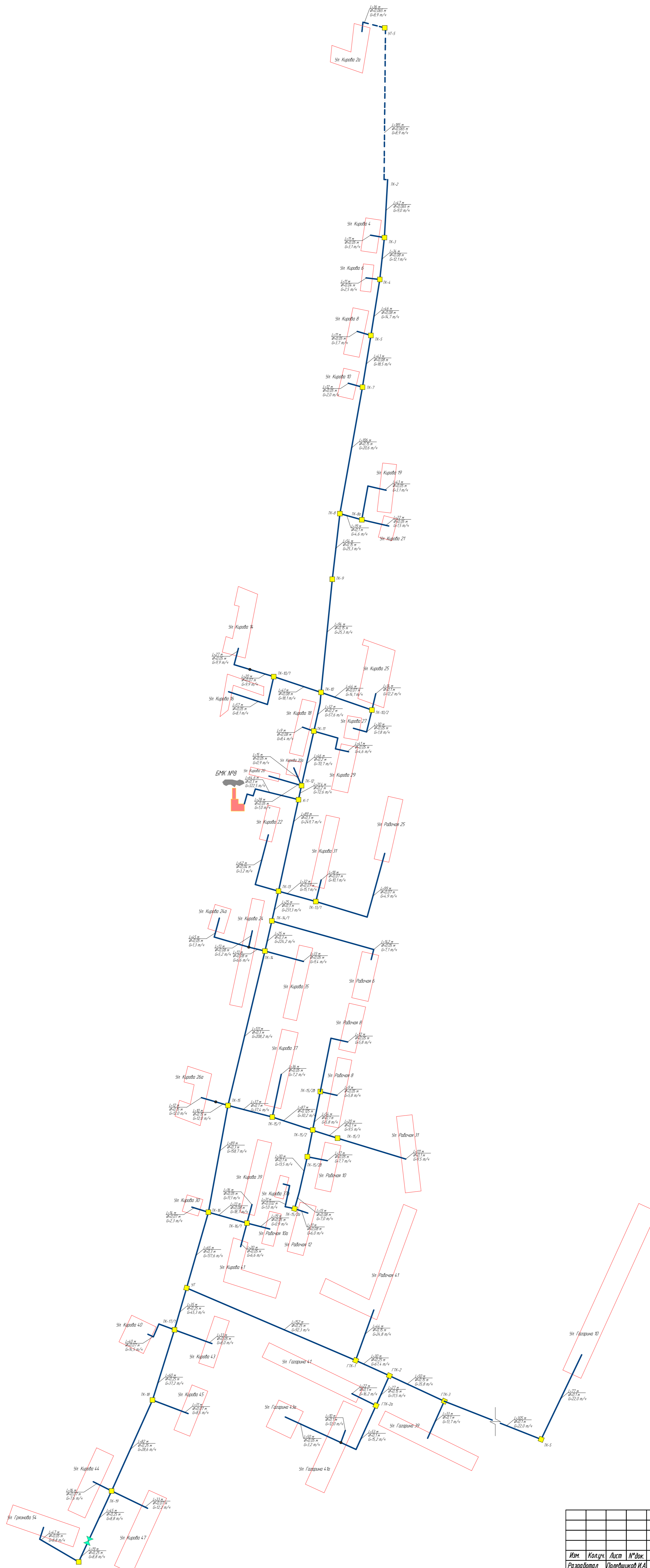
Исполнительная схема тепловых сетей пос. Красноармеец котельная №2



Подп. и дата	
Инв. № докл.	
Взам. инв. №	
Подп. и дата	
Инв. № подл.	

Администрация Михайловского муниципального образования					
Изм.	Кол.уч.	Лист	№ док.	Подп.	Дата
Разработал	Полевщиков И.А.				
Проверил	Полевщиков А.В.				
Актуализация схемы теплоснабжения Михайловского муниципального образования					
			Стадия	Лист	Листов
			Р	2	8
Исполнительная схема тепловых сетей пос. Красноармеец котельная №2					
ООО "СМК СпецСтрой"					
Утв.	Полевщиков А.В.				

Исполнительная схема тепловых сетей г. Михайловск котельная №8



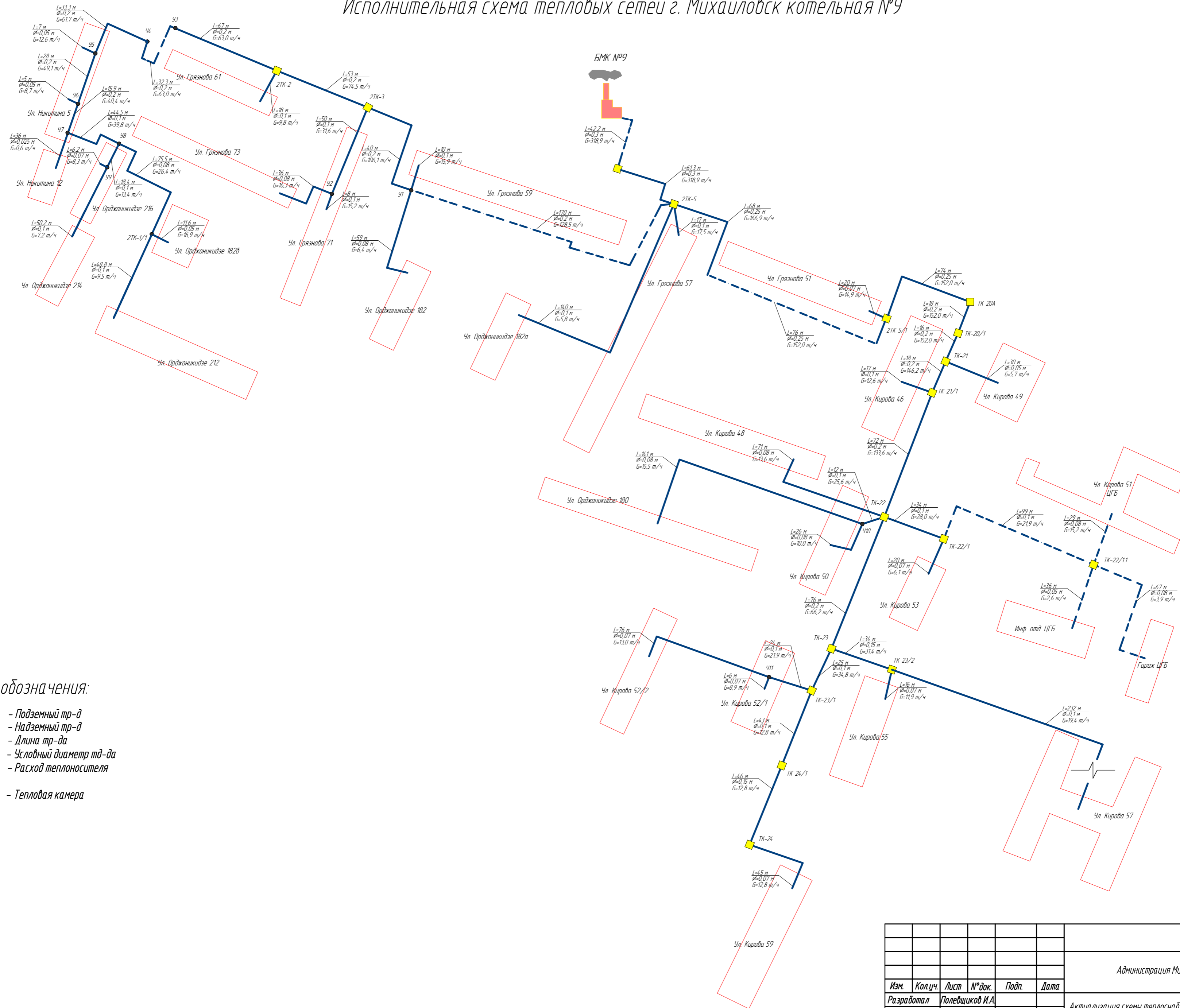
Условные обозначения:

- Подземный тр-д
- Надземный тр-д
- Длина тр-да
- Условный диаметр тр-да
- Расход теплоносителя
- Тепловая камера
- ТК-20

Лист в сборе
Мод. 1/2020
Взам. инв. №
Лист в сборе
Мод. № 2020

Администрация Михайловского муниципального образования					
Изм.	Колуч.	Лист	№ док.	Подп.	Дата
Разработал	Полещиков И.А.				
Проверил	Полещиков А.В.				
Актуализация схемы теплоснабжения Михайловского муниципального образования					
Стация	Лист	Листов			
Р	3	8			
Исполнительная схема тепловых сетей г. Михайловск котельная №8					
Изд.	Полещиков А.В.				
ООО "СМЖ СпецСтрой"					

Исполнительная схема тепловых сетей г. Михайловск котельная №9

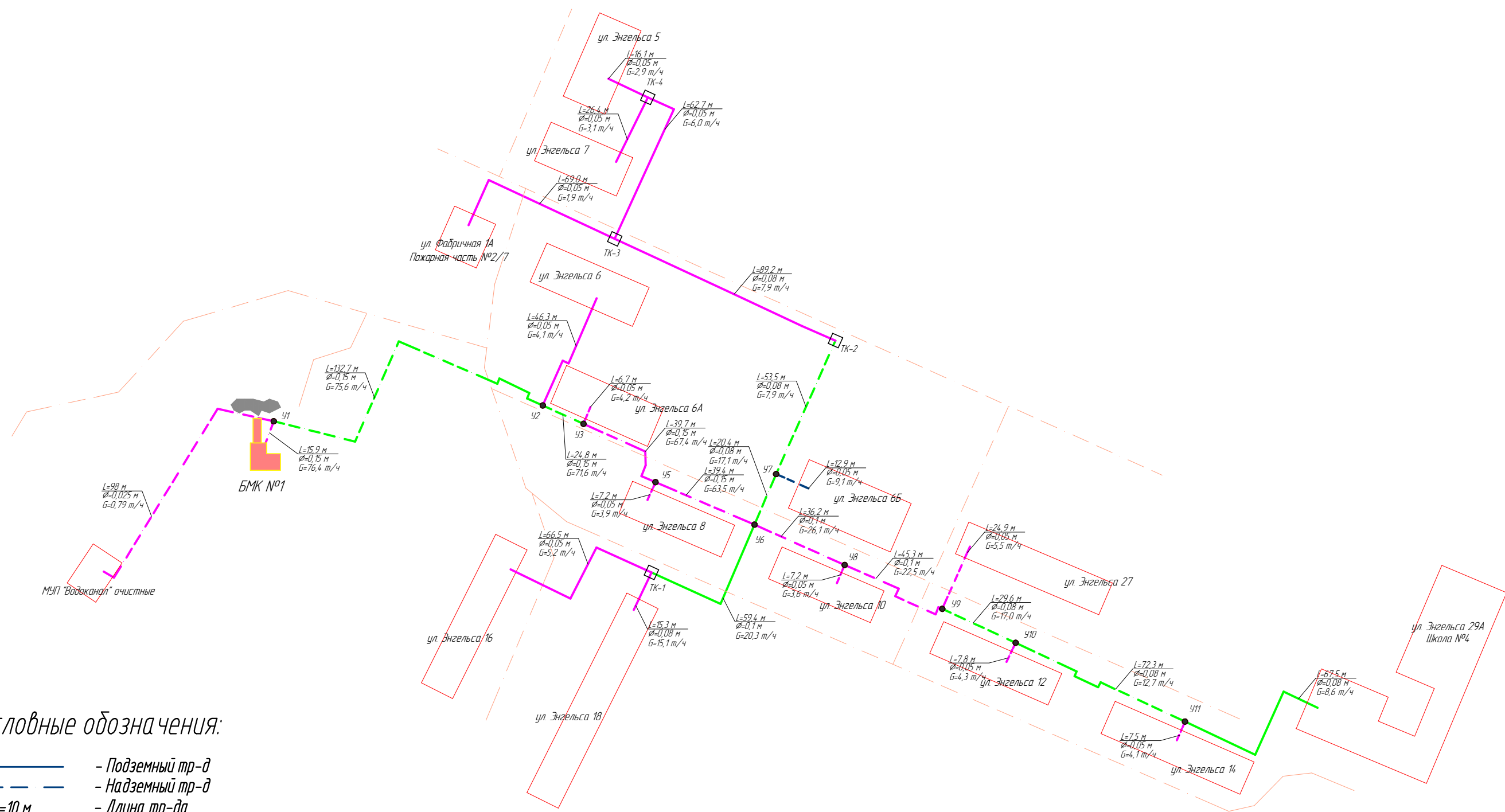


- Условные обозначения:**
- — Подземный тр-д
 - - - — Надземный тр-д
 - $L = 10 \text{ м}$ — Длина тр-да
 - $\phi = 0,08 \text{ м}$ — Условный диаметр тр-да
 - $G = 13,0 \text{ т/ч}$ — Расход теплоносителя
 - Тепловая камера
 - ТК-20

Подп. и дата	
Имя, И.О.Ф.	
Взакл. инв. №	
Подп. и дата	
Имя, № подл.	

Администрация Михайловского муниципального образования					
Изм.	Колуч.	Лист	№ док.	Подп.	Дата
Разработал	Полевщиков И.А.				
Проверил	Полевщиков А.В.				
Актуализация схемы теплоснабжения Михайловского муниципального образования					
		Стадия	Лист	Листов	
		Р	4	8	
Исполнительная схема тепловых сетей г. Михайловск котельная №9					
Умд.	Полевщиков А.В.				
ООО "СМК СпецСтрой"					

Перспективная схема тепловых сетей мкр. Уфимка котельная №1



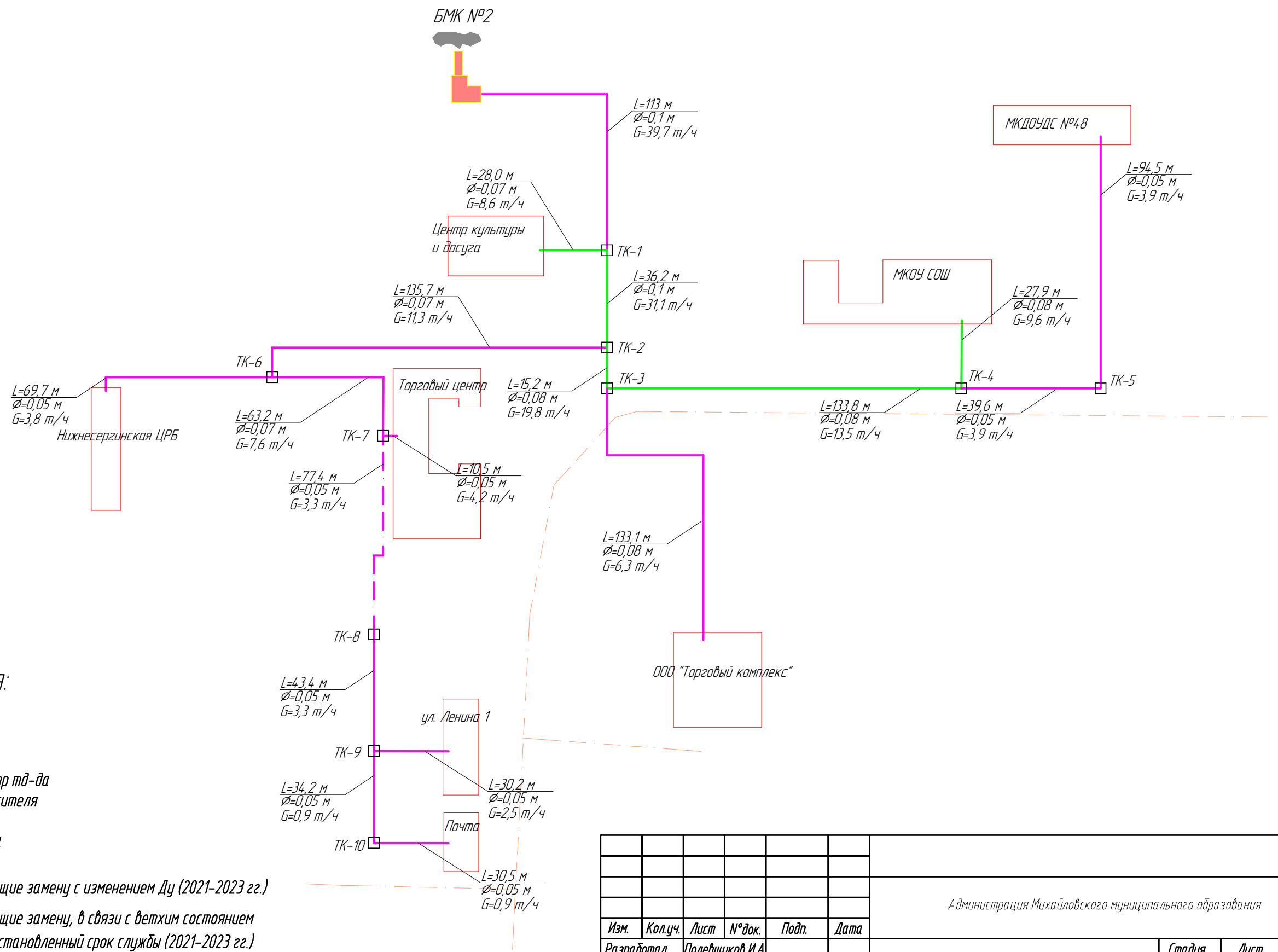
Условные обозначения:

- — Подземный тр-д
- - - — Надземный тр-д
- $L=10\text{ м}$ — Длина тр-да
- $\phi=0,08\text{ м}$ — Условный диаметр тр-да
- $G=13,0\text{ т/ч}$ — Расход теплоносителя
- Тепловая камера
- — участки, требующие замену с изменением Ду (2021–2023 гг.)
- — участки, требующие замену, в связи с ветхим состоянием и выслуживших установленный срок службы (2021–2023 гг.)

Инд. № подл.	Подп. и дата
Взам. инд. №	Инд. № подл.
Подп. и дата	Инд. № подл.
Инд. № подл.	Подп. и дата

Администрация Михайловского муниципального образования					
Изм.	Кол.уч.	Лист	№ док.	Подп.	Дата
Разработал	Полевщикова И.А.				
Проверил	Полевщикова А.В.				
Актуализация схемы теплоснабжения Михайловского муниципального образования					
		Стадия	Лист	Листов	
		Р	5	8	
Перспективная схема тепловых сетей мкр. Уфимка котельная №1					
Утв.	Полевщикова А.В.				
ООО "СМК СпецСтрой"					

Перспективная схема тепловых сетей пос. Красноармеец котельная №2



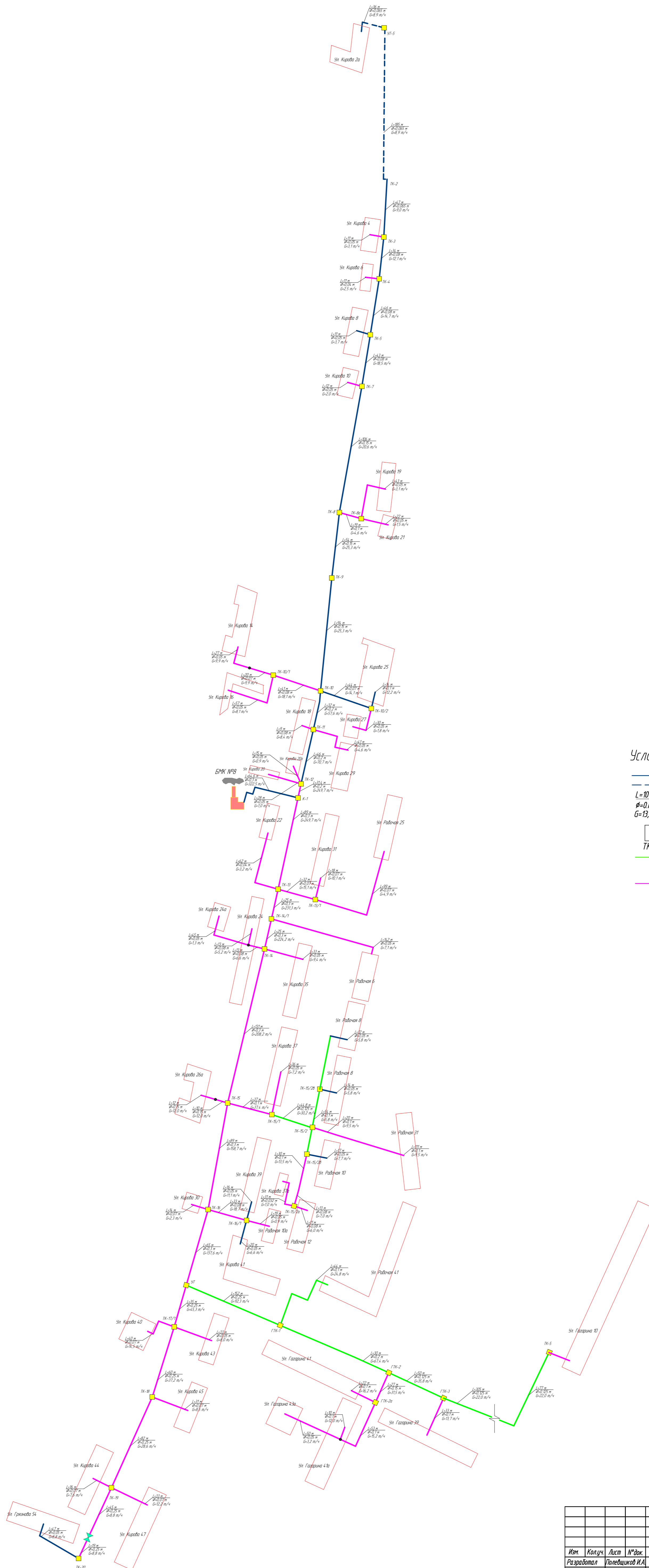
Условные обозначения:

- — Подземный тр-д
- - - — Надземный тр-д
- $L=10\text{ м}$ — Длина тр-да
- $\varnothing=0,08\text{ м}$ — Условный диаметр тр-да
- $G=13,0\text{ т/ч}$ — Расход теплоносителя
- Тепловая камера
- — участки, требующие замену с изменением Ду (2021–2023 гг.)
- — участки, требующие замену, в связи с ветхим состоянием и выслуживших установленный срок службы (2021–2023 гг.)

						Администрация Михайловского муниципального образования		
Изм.	Кол.уч.	Лист	№ док.	Подп.	Дата	Актуализация схемы теплоснабжения Михайловского муниципального образования		
Разработал	Полевщиков И.А.							
Проверил	Полевщиков А.В.					Р	6	8
						Перспективная схема тепловых сетей пос. Красноармеец котельная №2		
Утв.	Полевщиков А.В.					ООО "СМК СпецСтрой"		

Подп. и дата	
Инв. № докл.	
Взам. инв. №	
Подп. и дата	
Инв. № подл.	

Исполнительная схема тепловых сетей г. Михайловск котельная №8



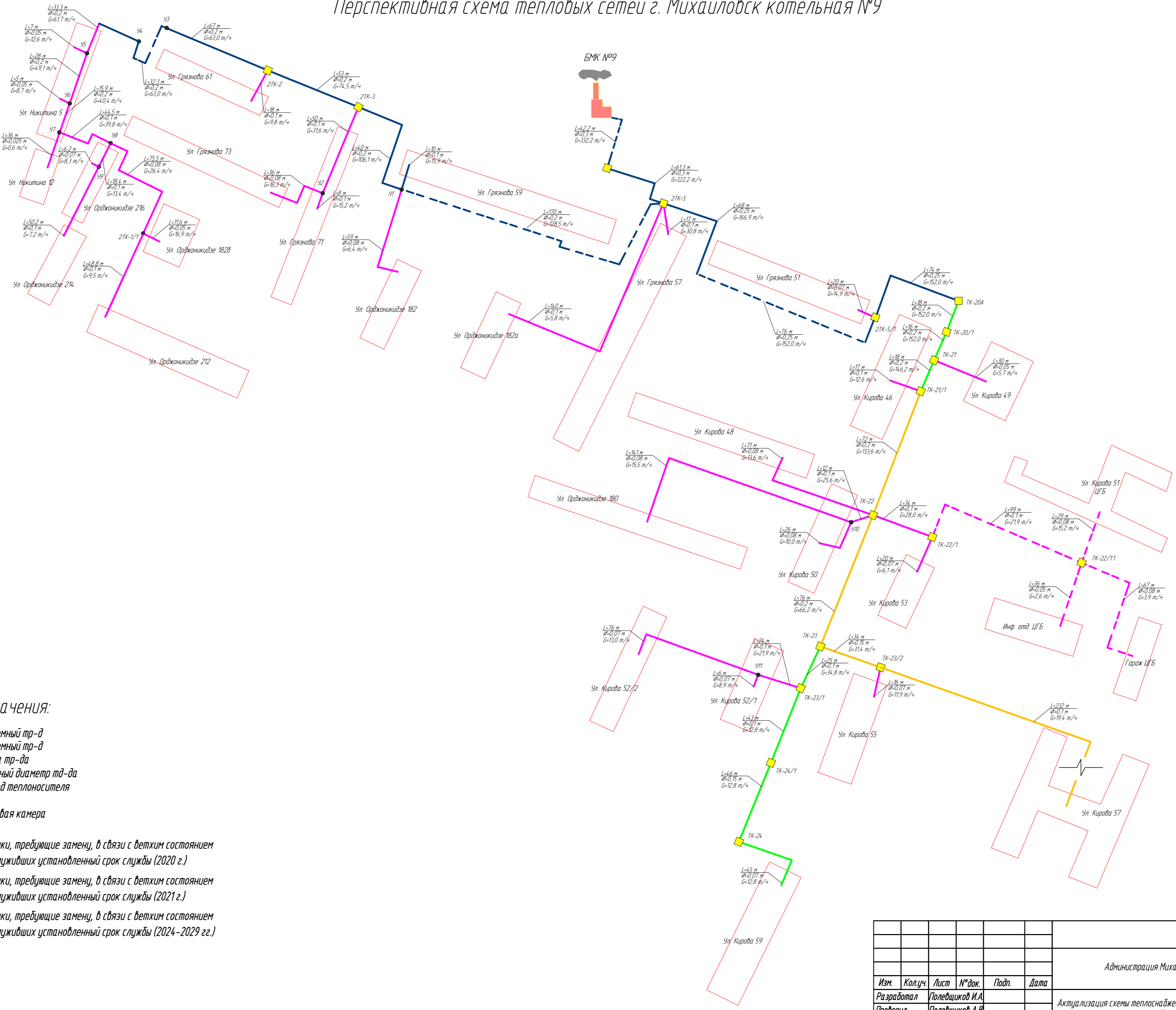
Условные обозначения:

- Подземный тр-д
- Надземный тр-д
- L = 10 м
- D = 0,08 м
- G = 13,0 т/ч
- Тепловая камера
- TK-20
- участки, требующие замены, в связи с ветхим состоянием и выслуживших установленный срок службы (2020 г.)
- участки, требующие замены, в связи с ветхим состоянием и выслуживших установленный срок службы (2024-2029 гг.)

Лист и дата	Масштаб	Взам. инв. №	Лист и дата	Масштаб

Администрация Михайловского муниципального образования					
Изм.	Колуч.	Лист	№ док.	Подп.	Дата
Разработал	Полещиков И.А.				
Проверил	Полещиков А.В.				
Актуализация схемы теплоснабжения Михайловского муниципального образования					
Стация	Лист	Листов			
Р	7	8			
Исполнительная схема тепловых сетей г. Михайловск котельная №8					
Изд.	Полещиков А.В.				
ООО "СМЖ СпецСтрой"					

Перспективная схема тепловых сетей г. Михайловск котельная №9



Условные обозначения:

- - Подземный тр-д
- - Надземный тр-д
- $L=10\text{ м}$ - Длина тр-да
- $\varnothing=0,08\text{ м}$ - Условный диаметр тр-да
- $G=13,0\text{ т/ч}$ - Расход теплоносителя
- Тепловая камера
- - участки, требующие замену, в связи с ветхим состоянием и выслуживших установленный срок службы (2020 г.)
- - участки, требующие замену, в связи с ветхим состоянием и выслуживших установленный срок службы (2021 г.)
- - участки, требующие замену, в связи с ветхим состоянием и выслуживших установленный срок службы (2024–2029 гг.)

Подп. и дата	
Имя. И. Фамилия	
Взакл. инв. №	
Подп. и дата	
Имя. № подл.	

Администрация Михайловского муниципального образования					
Изм.	Кол.уч.	Лист	№ док.	Подп.	Дата
Разработал	Полевщиков И.А.				
Проверил	Полевщиков А.В.				
Учл.	Полевщиков А.В.				
Актуализация схемы теплоснабжения Михайловского муниципального образования					
		Стадия	Лист	Листов	
		Р	8	8	
Перспективная схема тепловых сетей г. Михайловск котельная №9					
ООО "СМК СпецСтрой"					